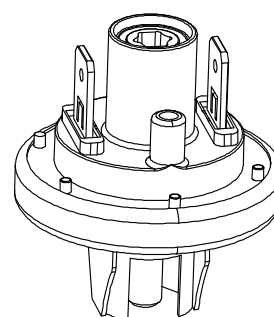
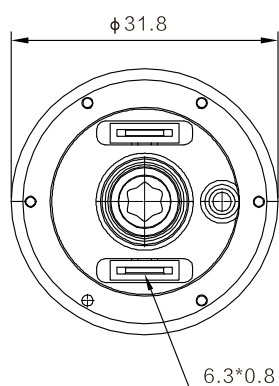
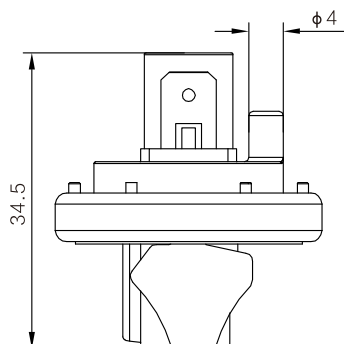


LFS-03

微型正负压压力开关

LEFOO



尺寸单位:mm

LFS-03系列压力开关作为压力系统控制部件性能稳定、可靠，可用于检测正压或负压而几乎无任何滞后。独特的插片式连接端子设计使开关具有耐强电流及快速安装的功能。

LFS-03订货编号

LFS-03 0 0 0 W10 - V90

A B C D E

以mbar为单位的压力设定点

A 接处部件	B 接口尺寸	C 接线	E 压力设定点
0=黄铜镀银	0=4mm直插管	0=不带接线	V90=负压90mbar
G=黄铜镀金	可选G1/8、NPT1/8	Wxx=接线长度	P90=正压90mbar
	M10×1外螺纹接口	单为英寸	
			如：W10=10英寸接线
			端子可按客户要求提供

技术参数

型号	LFS-03
介质	非腐蚀性气体，无凝结水
电气功能	单极控制(常开或常闭)
额定电流、电压	250mA, 250V (Pmax:2.5bar)
环境温度	-10℃~+90℃
电气连接	4.8mm×0.8mm直插端子或6.3mm×0.8mm直插端子
压力范围	正压:15~2000mbar;负压:-15~-800mbar
最大工作压力	2500mbar
接口形式	外径4mm; 可选M10×1、G1/8或1/8NPT外螺纹

单位换算:1mbar=100Pa 1"W.C=249Pa