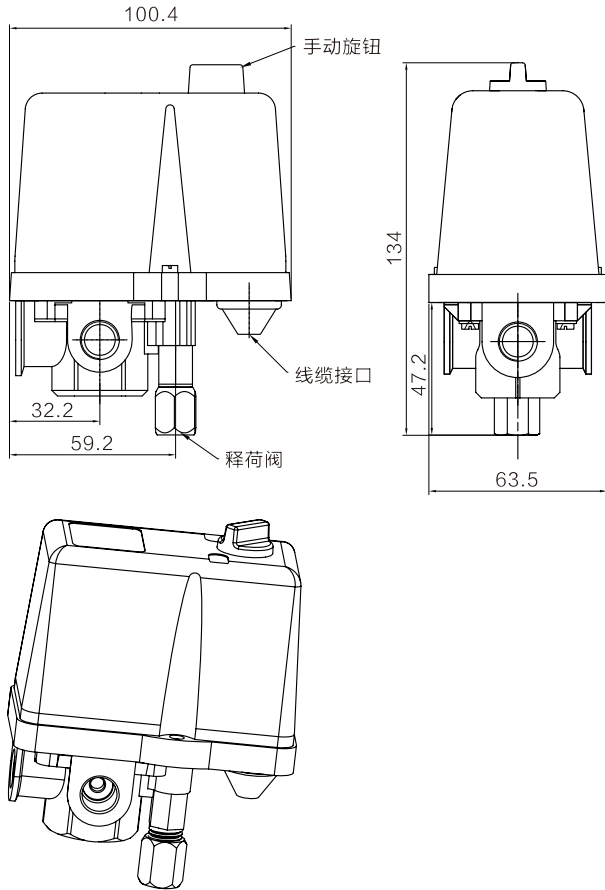


LF18

三相空气压缩机与水泵压力开关



LEFOO



尺寸单位:mm

LF18系列压力开关用于三相电驱动空气压缩机或水泵，用于调节空压机气罐的压力或水泵系统的水压，使之在两个预设的压力值之间运转。带有释荷阀的压力开关可使空气压缩机避免过载启动，手动开关旋钮可用来手动切断压缩机。四通底座接口可使排气阀和压力表安装变得更为简易。

LF18 订货编号

LF18 -3 1 1 1 2 1 -8.0-10.0bar

A B C D E F 压力设置: 闭合 8.0bar

断开 10.0bar

编码	接口形式	接口螺纹	释荷阀形式	释荷阀内径	手柄形式	护套
0	/	/	无释荷阀	无释荷阀	无	无
1	单通 B 内螺纹	C G1/4	D 垂直(铜)	Φ6.0mm	F 旋钮	G 橡胶护套
2	两通	G1/2	垂直(锌合金)	E Φ6.4mm	/	8mm线卡
3	A 四通	1/4NPT	水平(锌合金)	Φ6.5mm	/	10mm线卡
4	/	1/2NPT	水平(塑料快接式)	/	/	/
5	/	R1/4	/	/	/	/
6	/	R1/2	/	/	/	/

技术参数

型号	压力调节范围	压差调节范围	出厂设置	额定电压、电流	接触方式	接口标准
LF18	1.0-5.0bar	1.0-3.0bar	2.0-4.0bar	400VAC-3, 16A/25A	常闭	1/4或1/2NPT, G1/4或1/2内螺
	2.0-8.0bar	1.0-3.0bar	3.8-5.0bar			
	3.0-11.0bar	1.4-4.0bar	5.6-7.0bar			
	4.0-16.0bar	1.8-4.5bar	8.0-10.0bar			

单位换算: 1kgf/cm²=14.2psi 1bar=14.5psi 其它接口可按客户要求定制