

### 产品特点

- 采用进口高精度MEMS传感器，具有良好的长期稳定性和抗干扰能力
- 电源和输出具有过压及反接保护功能
- 可选隔离型RS485输出
- 抗污染能力强，易于安装和维护



### 概述

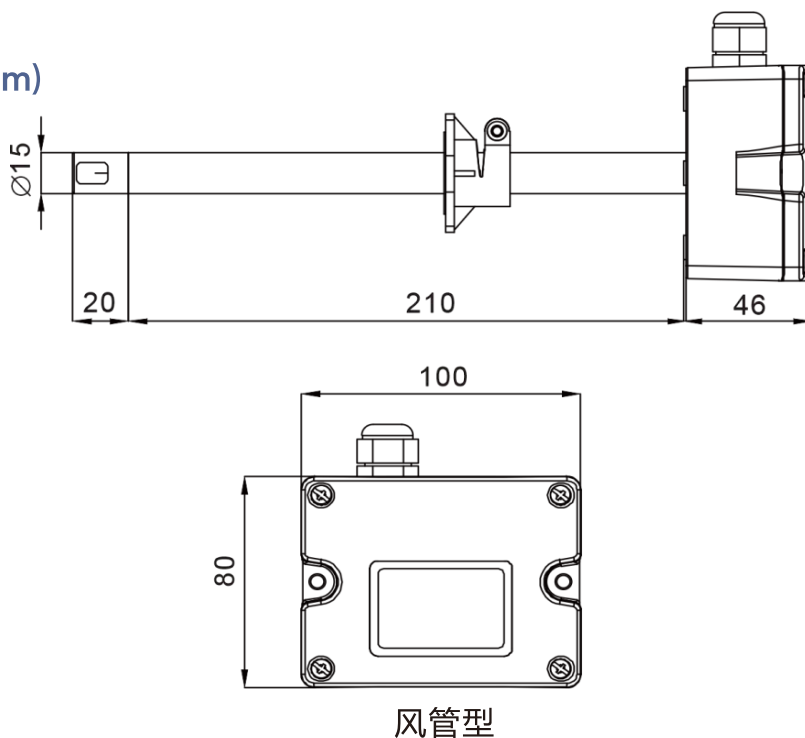
LFS10风速变送器基于热膜式原理，高品质的热膜传感器采用MEMS技术制造，具有测量精度高、测量范围大、稳定性好、环境适应性强等特点，是暖通空调（HVAC），管道风量测量、洁净室通风、层流监控过程和环境控制等应用场景风速测量的理想选择。

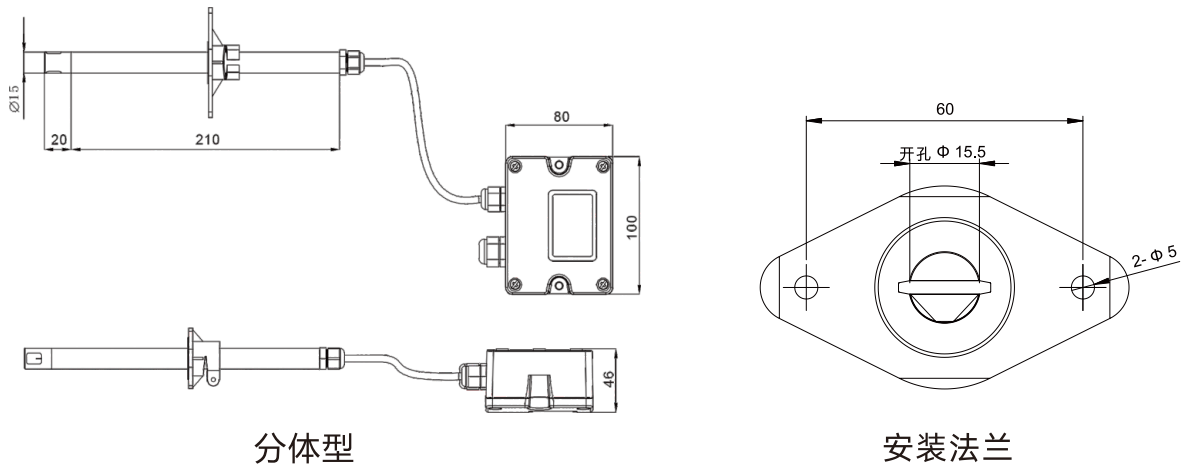
### 技术参数

工作电压	24V AC/DC ± 20%
量程①	0-10m/s, 0-15m/s, 0-20m/s, 0-30m/s
精度	± (0.2m/s+3%of mv) (20°C,45%RH和1013hPa)
分辨率	0.01m/s
输出方式	RS485/Modbus,0~10VDC/4~20mA (三线制)
输出负载	≤500 Ω (电流输出), ≥2K Ω (电压输出)
工作温度	-10~+60°C
存储温度	-20~+80°C
探头长度	210mm (可选)
显示	可选LCD显示，带单位显示和背光
防护等级	外壳IP65, 探头IP20
外壳材料	外壳PC、探头PA6
电磁兼容性	EN 61326-1
认证项目	ROHS认证，欧盟CE认证

① 模拟量输出版本可通过跳线选择量程

### 外形尺寸(mm)





**选型说明**

LFS10-	风速变送器		型号	
	VI	0~10VDC/4~20mA	输出	
	RS	RS485/Modbus		
		1	安装方式	
		2		
		D	显示	
		N		
LFS10-	RS	1	D	选型举例

选型举例 LFS10-RS1D 风管型风速变送器，输出：RS485/Modbus，带显示。