

产品特点

- 通过产品内置拨码开关可以现场设定量程。
- 通过产品内置拨码开关可以调节响应时间 (0.5S ~4S)
- 通过安装背板固定产品, 可灵活拆卸
- 采用阻燃ABS外壳, 具有良好的抗冲击性、耐热性等性能
- 直观的LCD数字显示



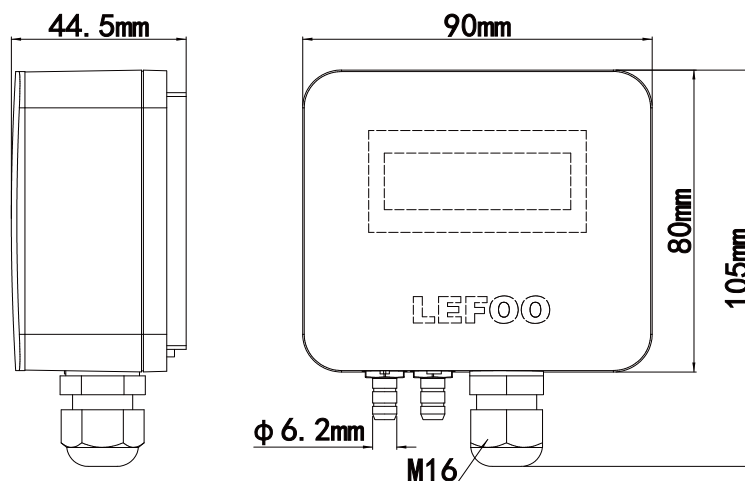
概述

LFM11系列微差压变送器采用高精度MEMS传感器, 数字型压力采集及带有温度补偿方式;具有压力反应灵敏, 长期稳定输出, 温度性能优越等特性。可检测正压, 负压或者差压, 广泛用于空气或中性气体的监测, 内部可设置多种压力单位、可现场进行量程切换。可用于风扇, 鼓风机, 过滤器, 炉体通风, 净化车间, 核素检测亭和楼宇通风等应用场合的压差检测。

技术参数

测量介质	空气或者中性气体				
压力量程	±100Pa, ±1000Pa, ±10000Pa				
过载压力	5kPa(LFM116);10kPa(LFM110);80kPa(LFM112);				
精度	±1%F.S				
工作温度	-10°C~60°C				
补偿温度	-10°C~60°C				
储存温度	-20°C~70°C				
响应时间	0.5s/1s/2s/4s				
防护等级	IP54				
压力接口	金属倒刺接口, Ø 6.2 mm				
电气连接	二线制	三线制	四线制	五线制	六线制
输出信号	4~20mA (无背光)	0~5V 0~10V	RS485	0~10V RS485	4~20mA 0~5/10V
供电电源	12~30VDC	16~30VDC	12~30VDC	16~30VDC	16~30VDC
功耗	≤1.5W				
外壳材质	UL94-V0/ ABS工业塑料				
通讯	RS-485标准接口, Modbus RTU协议				
认证项目	ROHS认证, 欧盟CE认证				
电磁兼容性	EN 61326-1				
显示方式	LCD背光数字显示				
重量	166g				

外形尺寸



选型说明

代号及说明		备注				
LFM11	微差压变送器	型号				
6	-100 ~ 100Pa	压力范围				
0	-1000 ~ 1000Pa					
2	-10000 ~ 10000Pa					
O	有显示屏	显示功能				
N	无显示屏					
A	4~20mA和0~10V(同时输出)	输出类型				
B	4~20mA(两线制)(无背光)					
C	0~10V(三线制)					
D	0~5V(三线制)					
E	RS-485通讯					
F	0~10V&RS485					
C	±1.0%FS	精度等级				
LFM11	0	-	O	B	C	选型举例